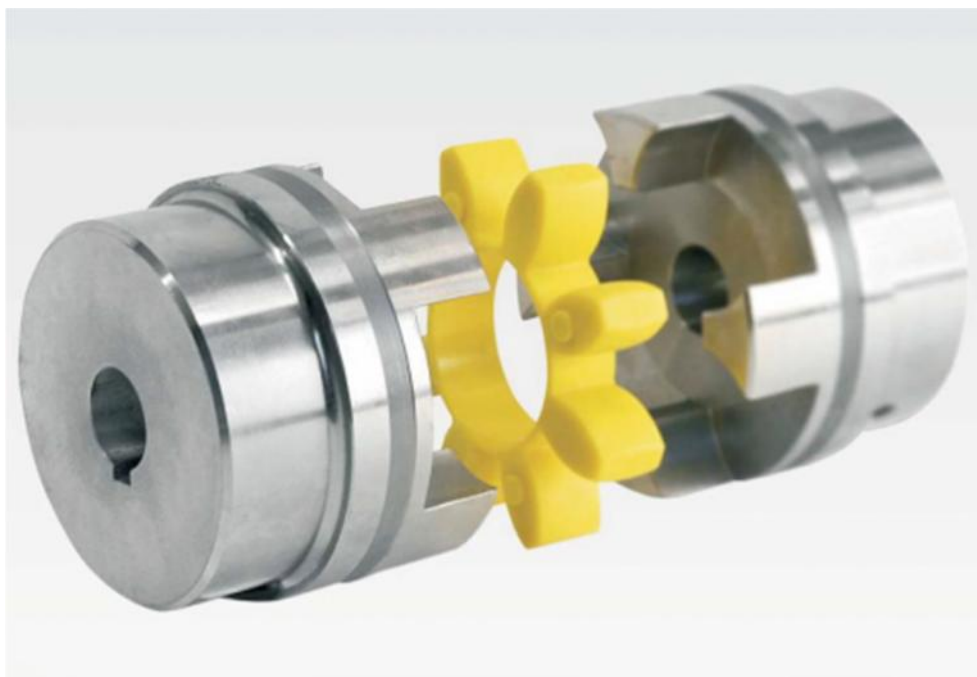


KRACHT®

TENGELYKAPCSOLÓK

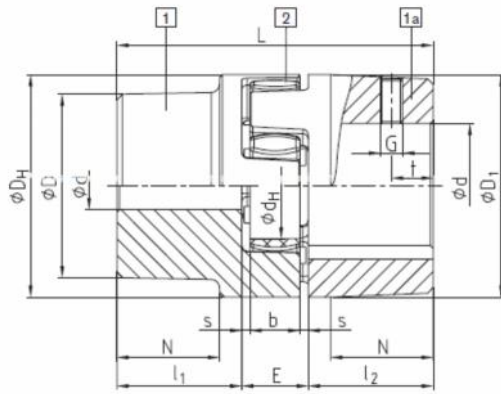


KRACHT Hidraulik Kft. 1139. Budapest Fáy utca 6. [Tel:+36 1 340-9128](tel:+3613409128)
Fax: +36 1 329-1084 e-mail: kracht@kracht.hu Weboldal: www.kracht.hu

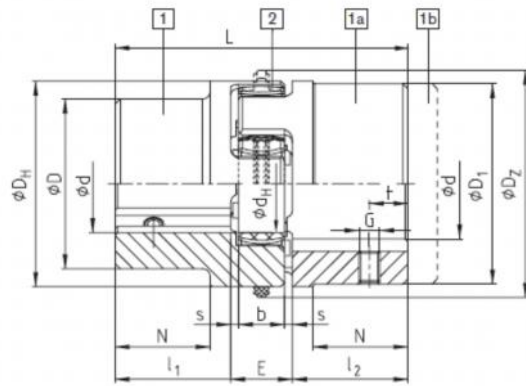
KRACHT

Nagyság	Agy kivétel	Típus	AI-D; GJL		Méretek								
			furat min-max	D/ D1	I1/ I2	E	s	b	L	N	DH	dh	
19	standard	1	6 - 19	32	25	16	2	12	66	20	41	18	
19/24	erősített	1a	19-24	41									
19/24	hosszított	1b		37									90
24	standard	1	9-24	40	30	18	2	14	78	24	56	27	
24/28	erősített	1a	22-28	56									2)
24/28	hosszított	1b		50									118
28	standard	1	10-28	48	35	20	2,5	15	90	28	66	30	
28/38	erősített	1a	28-38	66									2)
28/38	hosszított	1b		60									140
38	standard	1	12-40	66	45	24	3	18	114	37	80	38	
38/45	erősített	1a	38-48	77									62
38/45	hosszított	1b	12-48	70									164
42	standard	1	14-45	75	50	26	3	20	126	40	95	46	
42/55	erősített	1a	42-55	94									65
42/55	hosszított	1b	14-55	75									176
48	standard	1	15-52	85	56	28	3,5	21	140	45	105	51	
48/60	erősített	1a	48-62	102									69
48/60	hosszított	1b	15-62	80									188
55	standard	1	20-60		65	30	4	22	160	52	120	60	
55/70	erősített	1a	55-74										
65	standard	1	22-70		75	35	4,5	26	185	61	135	68	
75		1	30-80		85	40	5	30	210	69	160	80	
90	standard	1	40-97		100	45	5,5	34	245	81	200	100	
100	standard	1	50-115		110	50	6	38	270	89	225	113	
110	standard	1	60-125		120	55	6,5	42	295	96	255	127	
125	standard	1	60-145		140	60	7	46	340	112	290	147	
140	standard	1	60-160		155	65	7,5	50	375	124	320	165	
160	standard	1	80-185		175	75	9	57	425	140	370	190	
180	standard	1	85-200		195	85	10,5	64	475	156	420	220	

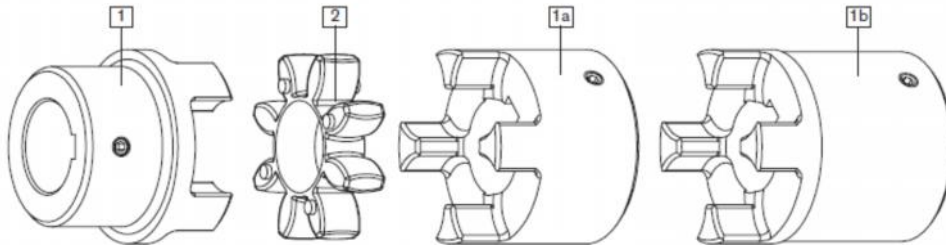
Nagyság	furat- lan	Hengeres készre fúrt furatok (mm) H7 Horony DIN 6885 Bl.1																																								
		6	8	9	10	11	12	14	15	16	17	18	19	20	22	24	25	28	30	32	35	38	40	42	45	48	50	55	60	65	70	75	80	85	90	100						
14	AL-H	•	•	•	•	•	•	•	•	•																																
19	AL-D	•	•	•	•	•	•	•	•	•	•	•	•	•	•																											
	St	•	•	•	•	•	•	•	•	•	•	•	•	•	•	•	•																									
24	AL-D	•			•	•	•	•	•	•	•	•	•	•	•	•	•																									
	St	•			•	•	•	•	•	•	•	•	•	•	•	•	•	•	•	•	•	•	•	•	•	•	•	•	•	•	•	•	•	•	•	•	•					
28	AL-D	•						•		•		•	•	•	•	•	•	•	•	•	•	•	•	•	•	•	•	•	•	•	•	•	•	•	•	•	•	•				
	St	•						•		•		•	•	•	•	•	•	•	•	•	•	•	•	•	•	•	•	•	•	•	•	•	•	•	•	•	•	•				
38	GJL	•								•		•	•	•	•	•	•	•	•	•	•	•	•	•	•	•	•	•	•	•	•	•	•	•	•	•	•	•				
	St	•								•		•	•	•	•	•	•	•	•	•	•	•	•	•	•	•	•	•	•	•	•	•	•	•	•	•	•	•	•			
42	GJL	•										•	•	•	•	•	•	•	•	•	•	•	•	•	•	•	•	•	•	•	•	•	•	•	•	•	•	•	•			
	St	•										•	•	•	•	•	•	•	•	•	•	•	•	•	•	•	•	•	•	•	•	•	•	•	•	•	•	•	•	•		
48	GJL	•													•	•	•	•	•	•	•	•	•	•	•	•	•	•	•	•	•	•	•	•	•	•	•	•	•			
	St	•													•	•	•	•	•	•	•	•	•	•	•	•	•	•	•	•	•	•	•	•	•	•	•	•	•	•		
55	GJL	•															•	•	•	•	•	•	•	•	•	•	•	•	•	•	•	•	•	•	•	•	•	•	•	•		
	St	•															•	•	•	•	•	•	•	•	•	•	•	•	•	•	•	•	•	•	•	•	•	•	•	•	•	
65	GJL	•																	•	•	•	•	•	•	•	•	•	•	•	•	•	•	•	•	•	•	•	•	•	•	•	
	St	•																		•	•	•	•	•	•	•	•	•	•	•	•	•	•	•	•	•	•	•	•	•	•	•
75	GJL	•																			•	•	•	•	•	•	•	•	•	•	•	•	•	•	•	•	•	•	•	•	•	
	St	•																			•	•	•	•	•	•	•	•	•	•	•	•	•	•	•	•	•	•	•	•	•	•
90	GJL	•																					•	•	•	•	•	•	•	•	•	•	•	•	•	•	•	•	•	•	•	•
	St	•																					•	•	•	•	•	•	•	•	•	•	•	•	•	•	•	•	•	•	•	•



AL-D (Gewinde gegenüber der Nut)



GJL / GJS (Gewinde auf der Nut)



motor nagyság	Tengelyvég		n=3000 1/min		Nagyság	n=1500 1/min		Nagyság	n=1000 1/min		Nagyság	n=750 1/min		Nagyság
	3000	1500	kW	T (Nm)		kW	T (Nm)		kW	T (Nm)		kW	T (Nm)	
	56	9 * 20		0,09		0,32	9		0,06	0,43		9	0,037	
			0,12	0,41	0,09	0,64		0,045	0,52					
65	11 * 23		0,19	0,62	14	0,12	0,88	14	0,06	0,7	14			
			0,25	0,86		0,18	1,3		0,09	1,1				
71	14 * 30		0,37	4,3	14	0,25	1,8	14	0,18	2	14	0,09	1,4	14
			0,55	1,9		0,37	2,5		0,25	2,8		0,12	1,8	
80	19 * 40		0,75	2,5	19	0,55	3,7	19	0,37	5,3	19	0,18	2,5	19
			1,1	3,7		0,75	5,1		0,55	7,9		0,25	3,5	
90s	24 * 50		1,5	5	19	1,1	7,5	19	0,75	8	19	0,37	5,3	19
90L			2,2	7,4		1,5	10		1,1	12		0,55	7,9	
100L	28 * 60				24	2,2	15	24	1,5	15	24	0,75	11	24
			3	9,8		3	20		1,5	15		1,1	16	
112M			4	13		4	27		2,2	22		1,5	21	
132s	38 * 80		5,5	18	28	5,5	36	28	3	30	28	2,2	30	28
			7,5	25		7,5	49		4	40		3	40	
132M									5,5	50				
160M	42 * 110		11	36	38	11	72	38	7,5	75	38	4	54	38
			15	49		15	98		11	109		5,5	74	
160L			16,5	60								7,5	100	
180M	48 * 110		22	71	42	18,5	121	42			42			42
						22	144		15	148		11	145	
180L									18,5	181		15	198	
200L	55 * 110		30	97	42	30	196	42	22	215	42			42
			37	120		37	240		48				18,5	
225s	55*110	60*140												
225M			45	145		45	292	55	30	293	55	22	290	55
250M	60*140	65*140	55	177	48	55	356	55	37	361	65	30	392	65
280s	75*140		75	241	55	75	484	65	45	438	65	37	483	65
			90	289		90	581		55	535		45	587	
280M												45	587	75
315s	80*170		110	353	65	110	707	75	75	727	75	55	712	
			132	423		132	849		90	873		75	971	
315M			160	513		160	1030		110	1070		90	1170	90
315L	85*170		200	641	75	200	1290	90	132	1280	90	110	1420	
												160	1550	
315			250	802		250	1600		200	1930		160	2070	100
			315	1010		315	2020	100	250	2410	100	200	2580	
355	75*140	95*170	355	1140	90	355	2280	100			-			110
			400	1280		400	2570	315	3040	110	250	3220	110	
			500	1600		500	3210	110	400	3850	125	315	4060	125
400	80*170	110*210	560	1790	100	560	3580	125	450	4330	140	355	4570	140
			630	2020		630	4030		500	4810		400	5150	
			710	2270		710	4540		560	5390		450	5790	
450	90*170	120*210	800	2560	110	800	5120	140	630	6060	160	500	6420	160
			900	2880		900	5760		710	6830		560	7190	
			1000	3200		1000	6400	160	800	7690		600	8090	

KRACHT

Leírás	92-Shore-A (T-PUR)	92-Shore-A
		
Méret	14-től 180-ig	14-től 90-ig
Anyag	T-PUR	Poliuretán (PUR)
Megengedett, tartós hőmérséklet tartomány	50°C- 120°C	40°C- 90°C
Rövid ideig megengedett hőmérséklet	50°C- 150°C	50°C- 120°C
Tulajdonságok	lényegesen javított élettartam	jó csillapító képesség, közepes rugalmasság
	nagyon jó hőállóság	
	javított ingadozási / vibrációs képesség	az összes kuplungagy anyag típushoz alkalmas
	jó csillapító képesség, közepes rugalmasság	
	az összes kuplungagy anyag típushoz alkalmas	
Leírás	98-Shore-A (T-PUR)	98-Shore-A
		
Méret	14-től 180-ig	14-től 90-ig
Anyag	T-PUR	Poliuretán (PUR)
Megengedett, tartós hőmérséklet tartomány	50°C- 120°C	30°C- 90°C
Rövid ideig megengedett hőmérséklet	50°C- 150°C	40°C- 120°C
Tulajdonságok	lényegesen javított élettartam	magas forgatónyomaték átvitel, közepes csillapító képesség
	nagyon jó hőállóság	
	javított ingadozási / vibrációs képesség	ajánlott kuplungagy anyag: Acél, GJL és GJS
	magas forgatónyomaték átvitel, közepes csillapító képesség	
	ajánlott kuplungagy anyag: Acél, GJL és GJS	
Leírás	64-Shore-D (T-PUR)	64-Shore-D
		
Méret	14-től 180-ig	14-től 90-ig
Anyag	T-PUR	Poliuretán (PUR)
Megengedett, tartós hőmérséklet tartomány	50°C- 120°C	30°C- 110°C
Rövid ideig megengedett hőmérséklet	50°C- 150°C	30°C- 130°C
Tulajdonságok	lényegesen javított élettartam	nagyon magas forgatónyomaték átvitel, alacsony csillapítással
	nagyon jó hőállóság	
	javított ingadozási / vibrációs képesség	alkalmas kritikus fordulatszámnál
	nagyon magas forgatónyomaték átvitel, közepes csillapító képesség	alkalmas magas páratartalomnál
	ajánlott kuplungagy anyag: Acél, GJL és GJS	ajánlott kuplungagy anyag: Acél, GJL és GJS

KRACHT Hidraulik Kft. 1139. Budapest Fáy utca 6. [Tel:+36 1 340-9128](tel:+3613409128)
Fax: +36 1 329-1084 e-mail: kracht@kracht.hu Weboldal: www.kracht.hu

KRACHT