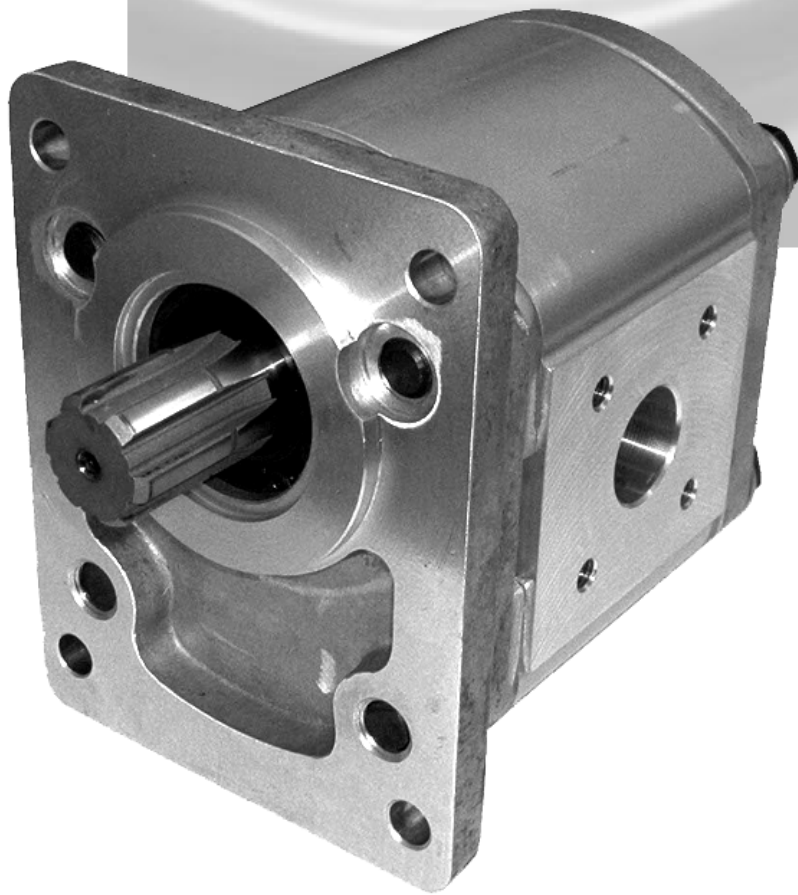


KRACHT



**Nagynyomású fogaskerékszivattyú
KS2**

KS2 Nagynyomású fogaskerékszivattyú

A KS2 fogaskerékszivattyúkat a robosztus és egyszerű felépítés jellemzi. A nagyfokú gyártási pontosság, a jól megválasztott anyagminőség hosszú élettartamot és jó hatásfokot biztosít.

Szívó oldali nyomás : $p_{\text{emin}} -0,6$ bar (vákuum)
 $p_{\text{emax}} 1,6$ bar
 Ajánlott olajviszkozitás: $30-45 \text{ mm}^2/\text{s}$ (cSt)
 Olajhőfok: $20-80 \text{ }^\circ\text{C}$
 Javasolt szűrő: $100 \text{ bar-ig } 0,04 \text{ mm}$
 $100 \text{ bar felett } 0,025 \text{ mm}$

A szivattyú olajjal feltöltött állapotban indítható. A szivattyú csak a forgásiránynak megfelelően üzemeltethető. A szivattyútengely axiális vagy radiális terhelés esetén előtétcsapágyat kell alkalmazni (rendelésre gyártjuk). Lehetőség van két vagy három szivattyú egy tengelyről való hajtására.

Anyagminőségek:

Ház Alumínium
 Csapágy Többrétegű siklócsapágy
 Tengely, fogaskerekek Betétedzett és köszörült acél
 Fedél, zárófedél Öntvény

Folyadék szállítás névleges mérete (cm ³)	25	32	40	45	50	63
Folyadék szállítás geometriai mérete (cm ³)	25,11	32,07	40,00	45,05	50,09	63,07
Névleges nyomás (bar)	225	225	200	200	180	160
Üzemi nyomás (bar)	200	200	180	180	160	140
Csúcsnyomás (bar)	250	250	220	220	200	180
Maximális fordulatszám (1/perc)	3000	2800	2800	2600	2500	2200
Minimális fordulatszám (1/perc)	600	600	500	500	500	500

$$\text{Folyadékáram } Q = \frac{V_g \cdot n \cdot \eta_{\text{vol}}}{10^3} \left[\frac{\text{l}}{\text{min}} \right]$$

$$\text{Forgatónyomaték } M = \frac{p \cdot V_g}{20 \cdot \pi \cdot \eta_{\text{hm}}} \text{ [Nm]}$$

$$\text{Teljesítmény } P = \frac{p \cdot Q}{600 \cdot \eta_{\text{tot}}} \text{ [kW]}$$

$$\eta_{\text{tot}} = \eta_{\text{vol}} \cdot \eta_{\text{hm}}, \quad M = 9549 \cdot \frac{P}{n}, \quad v = 21,22 \cdot \frac{Q}{d^2}$$

$$\eta_{\text{tot}}, \eta_{\text{vol}} \approx 0,95$$

Folyadékáram	Q	l/min	Teljesítmény	P	kW
Geometriai folyadék szállítás	V_g	cm ³ /f	Összhatásfok	η_{tot}	–
Nyomás	p	bar	Volumetrikus hf.	η_{vol}	–
Fordulatszám	n	1/min	Hidromechanikus hf.	η_{hm}	–
Forgatónyomaték	M	Nm	Áramlási sebesség	v	m/s
			Csőátmérő	d	mm

Folyadékáram Q [l/min]							Szükséges motorteljesítmény P [kW] (n=1450 1/min)						
Fordulatszám n [1/min]						V_g	Nyomás p [bar]						
500	1000	1500	2000	2500	3000		50	100	150	180	200	225	250
11,9	23,9	35,8	47,7	59,6	71,6	25	3,0	6,1	9,1	10,9	12,1	13,7	15,2
15,2	30,5	45,7	60,9	76,2	91,4	32	3,9	7,8	11,6	14,0	15,5	17,4	19,4
19,0	38,0	57,0	76,0	95,0	114,0	40	4,8	9,7	14,5	17,4	19,3	21,8	–
21,4	42,8	64,2	85,6	107,0	–	45	5,4	10,9	16,3	19,6	21,8	24,5	–
23,8	47,6	71,4	95,2	119,0	–	50	6,1	12,1	18,2	21,8	24,2	–	–
30,0	59,9	89,9	119,8	–	–	63	7,6	15,2	22,9	27,4	–	–	–

Célszerű 20%-kal erősebb motort választani!

KS2 Nagynyomású fogaskerékszivattyú

KS 2/

Névleges méret, V_g (cm³)

25 | 32 | 40 | 45 | 50 | 63

Fedél

- O** Nincs
- A** Peremes, 4 furatú
FT=100/130; Øp=80
- B** Peremes, 4 furatú
FT=98/136; Øp=60
- D** Peremes, 4 furatú
FT=98/136; Øp=50
- G** Peremes, 4 furatú
FT=104/143; Øp=80
- H** Peremes, 4 furatú
FT=102/145; Øp=105
- N** Peremes, 4 furatú
FT=120/160; Øp=60
- R** Peremes, 4 furatú
FT=110/86; Øp=90
- Z** Peremes, 4 furatú
FT=104/143; Øp=70

Előtétcsapágyas fedél

- E** Peremes, 4 furatú
FT=98/136; Øp=50
- J** Peremes, 4 furatú
FT=120/160; Øp=60

FT=furat távolság
Øp=perem átmérő

Forgásirány

- 1** Jobb forgású
- 2** Bal forgású

Előtétcsapágy tengely

- O** Nincs
- A** Párhuzamos borda
6×23×28×6 DIN 5463
TGL 0-5463
- C** Kúpos 1:8

Zárófedél, közdarab

- A** Zárófedél (alapkivitel)
- K** Közdarab KS2-KS2
- Z** Közdarab KS2-KP1

2. tengely végződés

- O** Nincs 2. fokozat
- 1** 2. fokozat: KP1
Evolvens profilú borda
B17×14 DIN 5482
- X** 2. fokozat: KS2
Evolvens profilú borda
W27×1,75×30×14×9e
DIN 5480

Tengely végződés

- A** Párhuzamos borda
6×23×28×6 DIN 5463
TGL 0-5463
- B** Evolvens profilú borda
W25×1,25×30×18×9e
DIN 5480
- C** Kúpos 1:8
- K** Kúpos 1:5
- R** Párhuzamos borda
6×20×25×6
- X** Evolvens profilú borda
W27×1,75×30×14×9e
DIN 5480
- 18** Hengeres Ø18h6
- 25** Hengeres Ø25h6

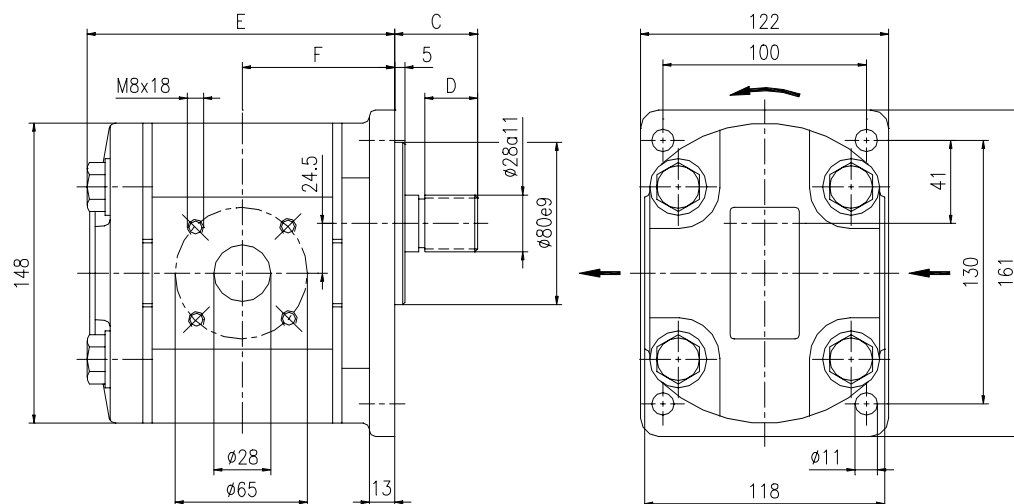
Ház csatlakozás

- A** Szívó- és nyomó csatlakozás
Ø28; LK=65; M8-as menet
× elrendezésben
- B** Szívó- és nyomó csatlakozás
Ø25; LK=55; M8-as menet
× elrendezésben; $V_g=25$
- D** Szívó csatlakozás $V_g=25-45$
Ø25; LK=50; M10-es menet
+ elrendezésben
Nyomó csatlakozás $V_g=25-45$
Ø16; LK=36; M8-as menet
+ elrendezésben
Szívó csatlakozás $V_g=50-63$
Ø32; LK=62; M10-es menet
+ elrendezésben
Nyomó csatlakozás $V_g=50-63$
Ø20; LK=40; M8-as menet
+ elrendezésben
- F** Szívó csatlakozás $V_g=32$
Ø25; LK=50; M10-es menet
× elrendezésben
Nyomó csatlakozás $V_g=32$
Ø16; LK=36; M8-as menet
× elrendezésben
- R** Szívó- és nyomó csatlakozás
Ø28; FT=54/54 (LK=76,4);
M10-es menet
× elrendezésben; $V_g=50$

LK=lyukkör
FT=furat távolság

KS2 Nagynyomású fogaskerékszivattyú

A-fedél, A-ház, A-tengelyvég



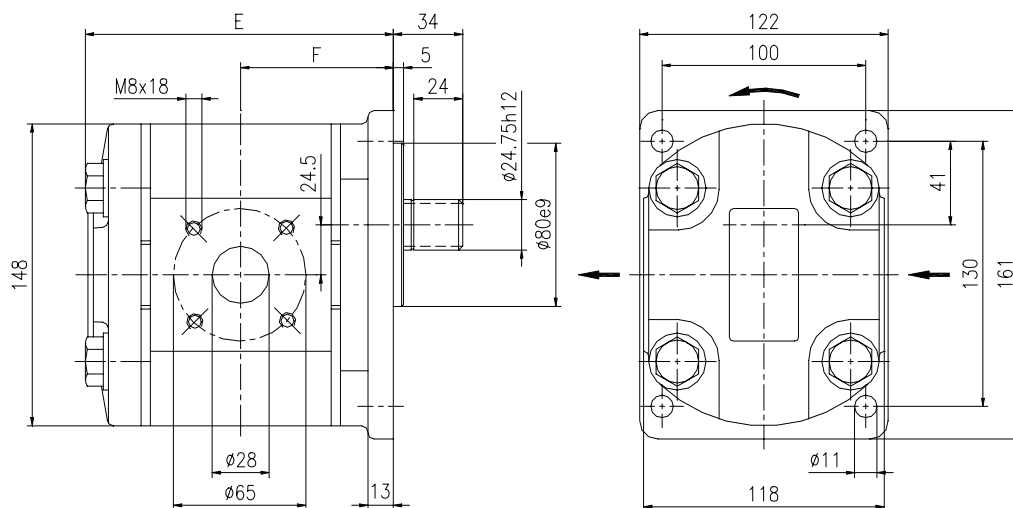
Tengelyvég:
Párhuzamos borda
6×23×28×6 DIN 5463
TGL 0-5463

Ábrázolt forgásirány:
jobbos

Szívó- és nyomó oldali
csatlakozások azonosak

Rendelési példa: **KS2/32 A10A AOA**

A-fedél, A-ház, B-tengelyvég



Tengelyvég:
Evolvens profilú borda
W25×1,25×30×18×9e
DIN 5480

Ábrázolt forgásirány:
jobbos

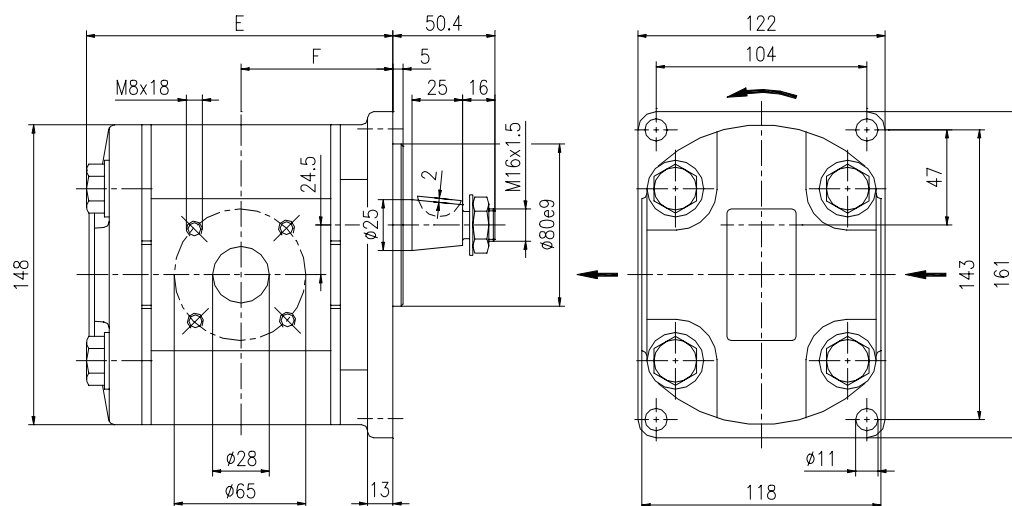
Szívó- és nyomó oldali
csatlakozások azonosak

Rendelési példa: **KS2/32 A10A BOA**

Folyadékaszállítás névleges mérete (cm ³)	25	32	40	45	50	63
C	40,8	40,8	40,8	63	63	63
D	26	26	26	40	40	40
E	144,6	150,4	157	161,2	165,4	176,2
F	72,1	75	78,3	80,4	82,5	87,9
Tömeg (kg)	7	7,4	7,7	8,2	8,5	9,3

KS2 Nagynyomású fogaskerékszivattyú

G-fedél, A-ház, K-tengelyvég



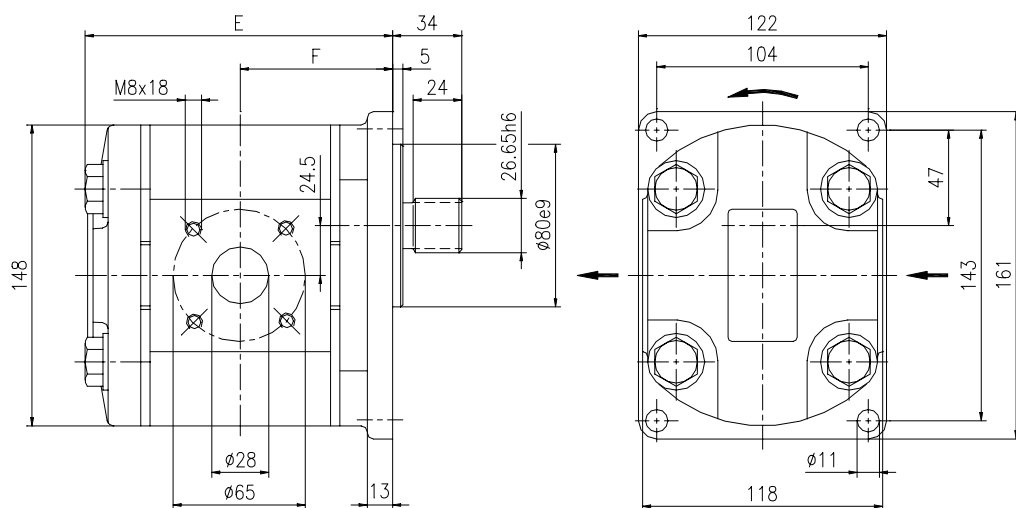
Tengelyvég: Kúpos 1:5
 Hatlapú anya M16×1,5
 DIN EN 28675
 Rugós alátét B16 DIN 137
 Íves retesz 5×9 DIN 6888

Ábrázolt forgásirány:
 jobbos

Szívó- és nyomó oldali
 csatlakozások azonosak

Rendelési példa: **KS2/32 G10A KOA**

G-fedél, A-ház, X-tengelyvég



Tengelyvég:
 Evolvens profilú borda
 W27×1,75×30×14×9e
 DIN 5480

Ábrázolt forgásirány:
 jobbos

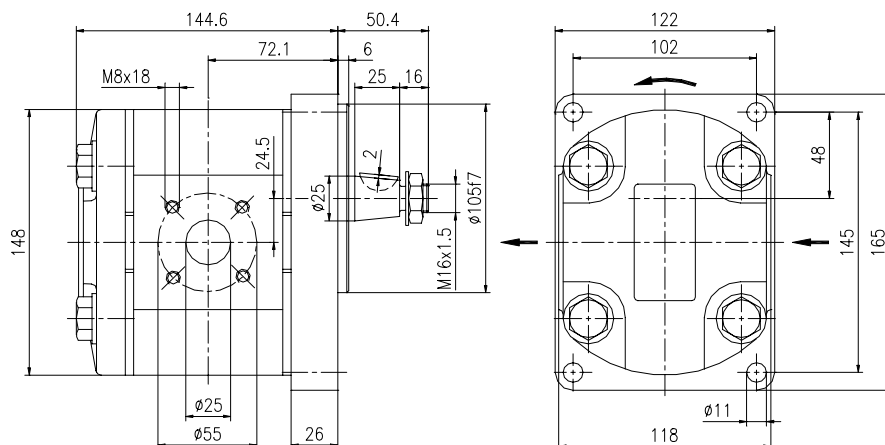
Szívó- és nyomó oldali
 csatlakozások azonosak

Rendelési példa: **KS2/32 G10A XOA**

Folyadékaszállítás névleges mérete (cm ³)	25	32	40	45	50	63
E	144,6	150,4	157	161,2	165,4	176,2
F	72,1	75	78,3	80,4	82,5	87,9
Tömeg (kg)	7	7,4	7,7	8,2	8,5	9,3

KS2 Nagynyomású fogaskerékszivattyú

H-fedél, B-ház, K-tengelyvég



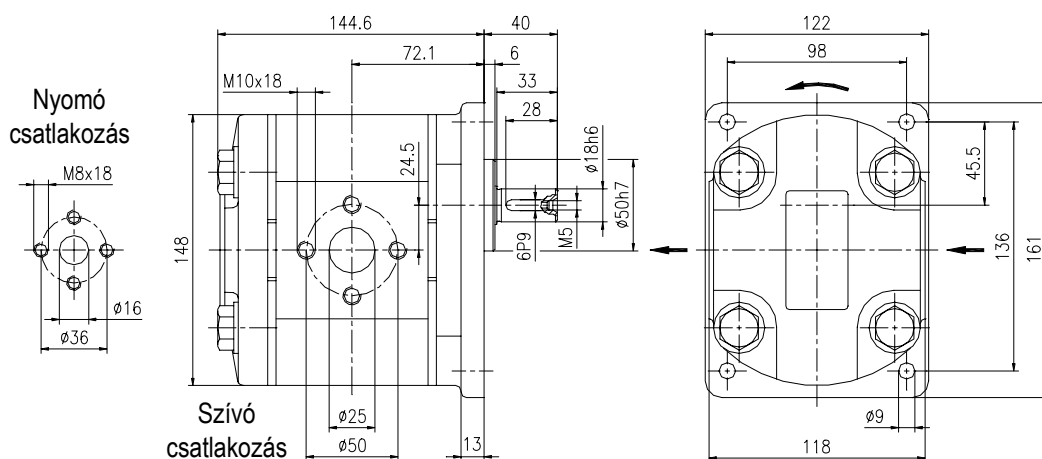
Tengelyvég: Kúpos 1:5
 Hatlapú anya M16×1,5
 DIN EN 28675
 Rugós alátét B16 DIN 137
 Íves retesz 5×9 DIN 6888

Ábrázolt forgásirány:
 jobbos

Szívó- és nyomó oldali
 csatlakozások azonosak

Rendelési példa:
KS2/25 H10B KOA

D-fedél, D-ház, 18-as tengelyvég



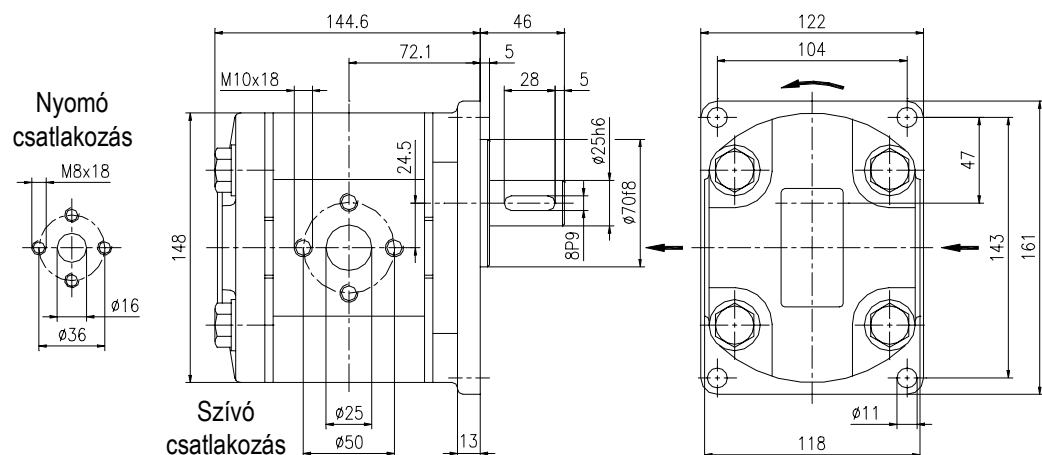
Tengelyvég:
 Hengeres Ø18h6

Ábrázolt forgásirány:
 jobbos

Balos kivitelnél a szívó- és
 nyomó csatlakozás
 ellentétesen

Rendelési példa:
KS2/25 D10D 180A

Z-fedél, D-ház, 25-ös tengelyvég



Tengelyvég:
 Hengeres Ø25h6

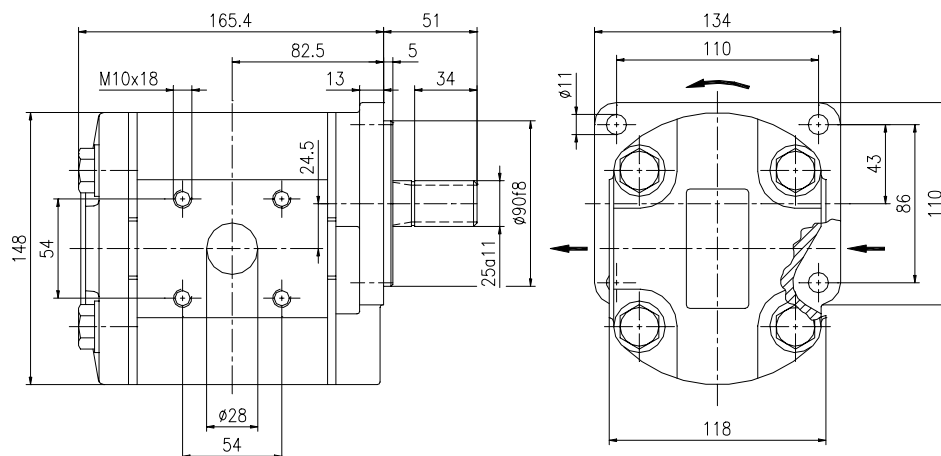
Ábrázolt forgásirány:
 jobbos

Balos kivitelnél a szívó- és
 nyomó csatlakozás
 ellentétesen

Rendelési példa:
KS2/25 Z10D 250A

KS2 Nagynyomású fogaskerékszivattyú

R-fedél, R-ház, R-tengelyvég



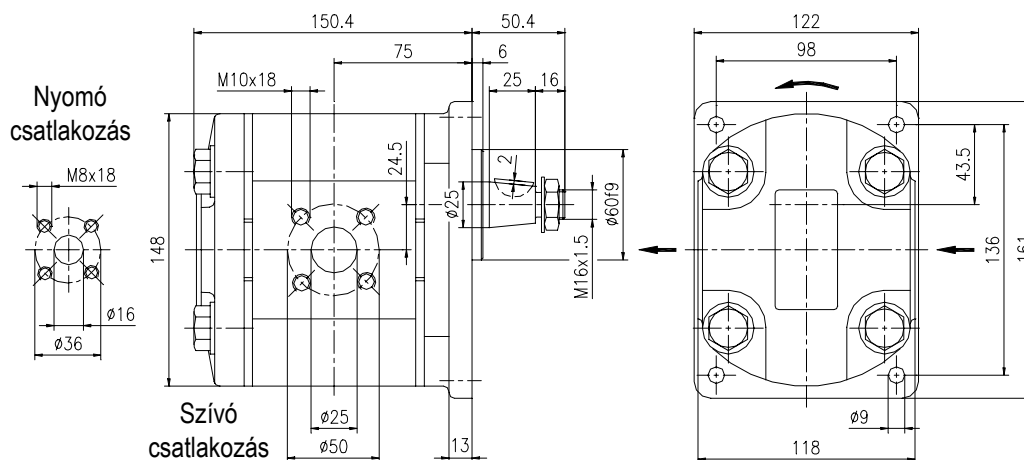
Tengelyvég:
Párhuzamos borda
6×20×25×6

Ábrázolt forgásirány:
jobbos

Szívó- és nyomó oldali
csatlakozások azonosak

Rendelési példa: **KS2/50 R1OR ROA**

B-fedél, F-ház, K-tengelyvég



Tengelyvég: Kúpos 1:5
Hatlapú anya M16×1,5
DIN EN 28675
Rugós alátét B16 DIN 137
Íves retesz 5×9 DIN 6888

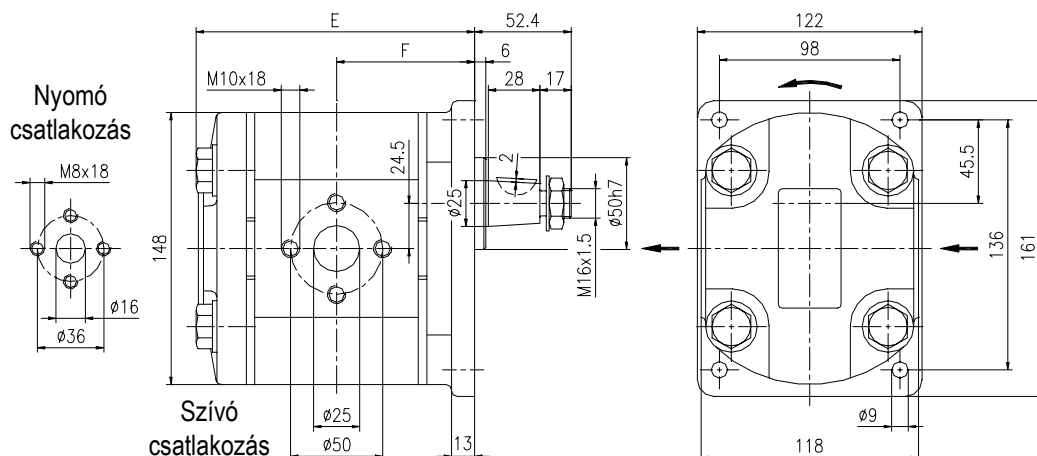
Ábrázolt forgásirány:
jobbos

Balos kivitelnél a szívó- és
nyomó csatlakozás
ellentétesen

Rendelési példa: **KS2/32 B1OF KOA**

KS2 Nagynyomású fogaskerékszivattyú

D-fedél, D-ház, C-tengelyvég



Tengelyvég: Kúpos 1:8
 Hatlapú anya M16×1,5
 DIN EN 28675
 Rugós alátét B16 DIN 137
 Íves retesz 5×9 DIN 6888

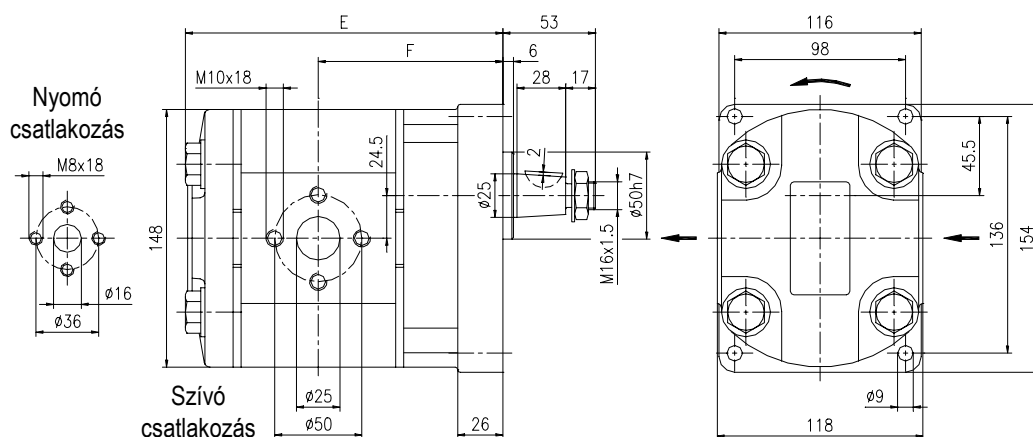
Ábrázolt forgásirány:
 jobbos

Balos kivitelnél a szívó- és
 nyomó csatlakozás
 ellentétesen

Rendelési példa: **KS2/32 D10D COA**

Folyadék szállítás névleges mérete (cm ³)	25	32	40
E	144,6	150,4	157
F	72,1	75	78,3
Tömeg (kg)	7	7,4	7,7

E-előtétcsapágyas fedél, D-ház, C-tengelyvég



Tengelyvég: Kúpos 1:8
 Hatlapú anya M16×1,5
 DIN EN 28675
 Rugós alátét B16 DIN 137
 Íves retesz 5×9 DIN 6888

Ábrázolt forgásirány:
 jobbos

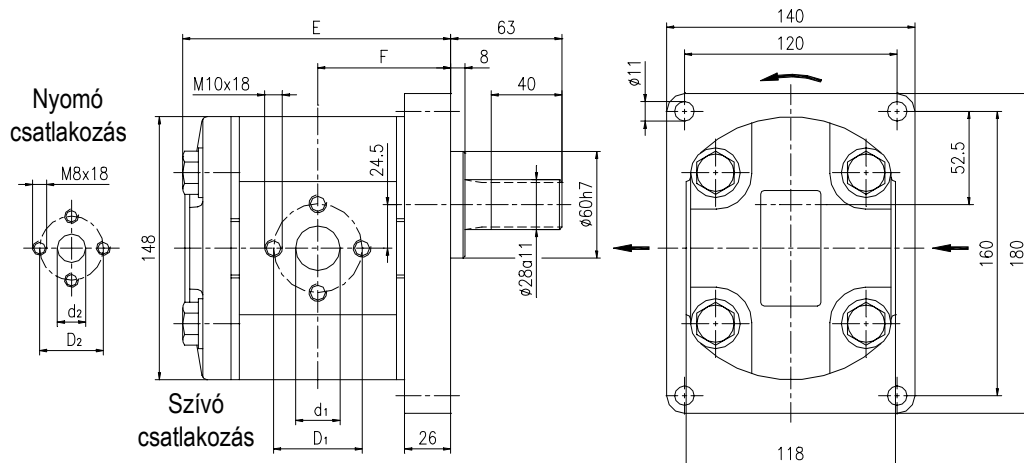
Balos kivitelnél a szívó- és
 nyomó csatlakozás
 ellentétesen

Rendelési példa: **KS2/32 E1CD XOA/199**

Folyadék szállítás névleges mérete (cm ³)	25	32	40
E	175,6	181,4	188
F	103,1	106	109,3
Tömeg (kg)	7,8	8,2	8,5

KS2 Nagynyomású fogaskerékszivattyú

N-fedél, D-ház, A-tengelyvég



Tengelyvég:
Párhuzamos borda
6×23×28×6 DIN 5463
TGL 0-5463

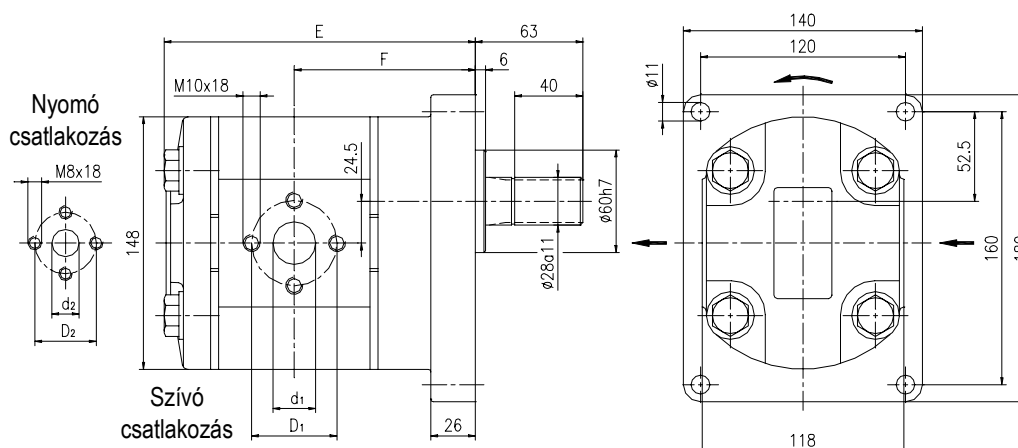
Ábrázolt forgásirány:
jobbos

Balos kivitelnél a szívó- és
nyomó csatlakozás
ellentétesen

Rendelési példa: KS2/45 N10D AOA

Folyadékszállítás névleges mérete (cm ³)	E	F	d ₁	D ₁	d ₂	D ₂	Tömeg (kg)
45	161,2	80,4	Ø25	Ø50	Ø16	Ø36	8,7
50	165,4	82,5	Ø32	Ø62	Ø20	Ø40	9
63	176,2	87,9	Ø32	Ø62	Ø20	Ø40	9,8

J-előtétcsapágyas fedél, D-ház, A-tengelyvég



Tengelyvég:
Párhuzamos borda
6×23×28×6 DIN 5463
TGL 0-5463

Ábrázolt forgásirány:
jobbos

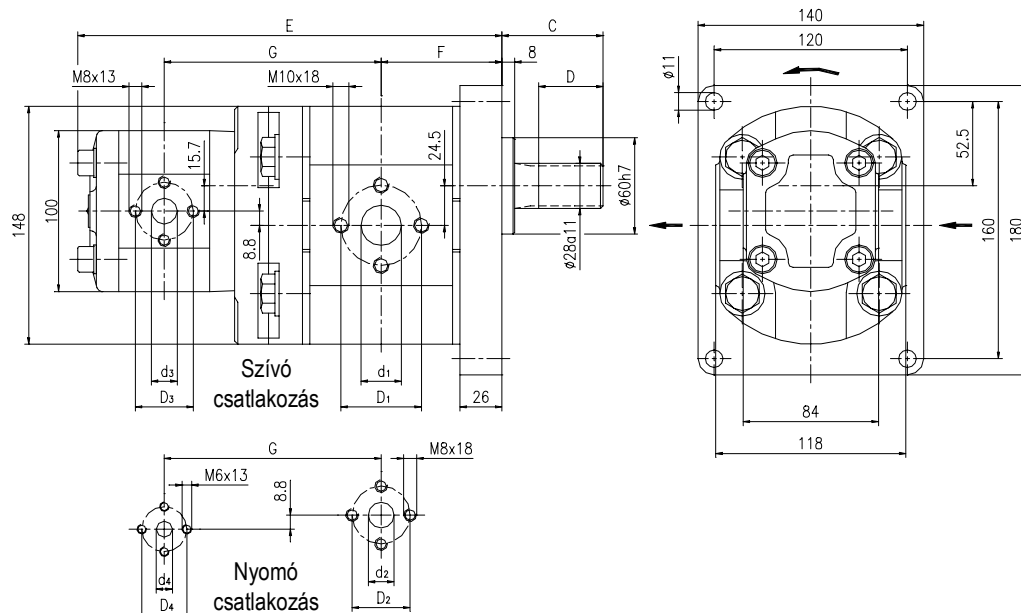
Balos kivitelnél a szívó- és
nyomó csatlakozás
ellentétesen

Rendelési példa: KS2/45 J1AD XOA/199

Folyadékszállítás névleges mérete (cm ³)	E	F	d ₁	D ₁	d ₂	D ₂	Tömeg (kg)
45	192,2	111,4	Ø25	Ø50	Ø16	Ø36	9,5
50	196,4	113,5	Ø32	Ø62	Ø20	Ø40	9,8
63	207,2	118,9	Ø32	Ø62	Ø20	Ø40	10,6

KS2 Nagynyomású fogaskerékszivattyú

Ikerszivattyú KS2+KP1, N-fedél, D-ház, A-tengelyvég



Tengelyvég:
Párhuzamos borda
6×23×28×6 DIN 5463
TGL 0-5463

Ábrázolt forgásirány:
jobbos

Szívó- és nyomó oldali
csatlakozások azonosak

Más fedéllel, házzal és
tengelyvéggel is építhető

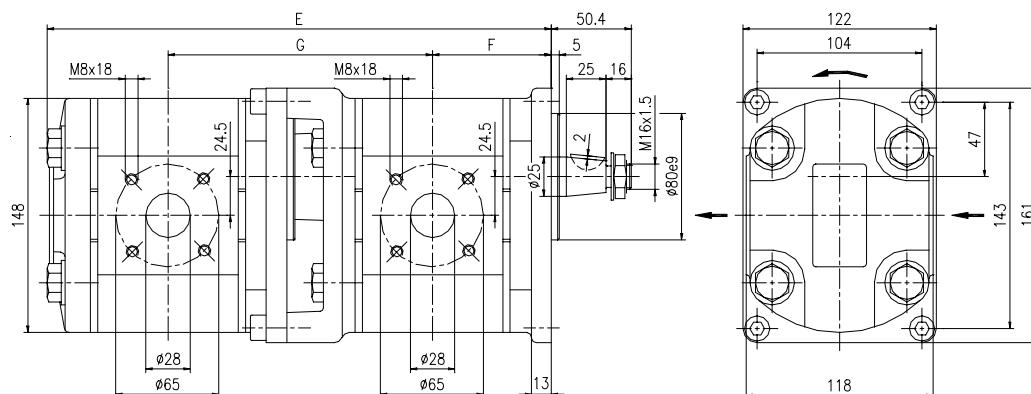
Rendelési példa: **KS2/50 N10D A1Z + KP1/16 L10D XOA/199**

Folyadék szállítás névleges mérete (cm ³)		2. Fokozat								
		F	6,3		11		14		16	
			G	E	G	E	G	E	G	E
1. Fokozat	63	87,9	143,7	282,3	147,6	290,1	150,1	295,1	151,8	298,5
	50	82,5	138,3	271,5	142,2	279,3	144,7	284,3	146,4	287,7
	45	80,4	136,2	267,3	140,1	275,1	142,6	280,1	144,3	283,5
	40	78,3	134,1	263,1	138	270,9	140,5	275,9	142,2	279,3
	32	75	130,8	256,5	134,7	264,3	137,2	269,3	138,9	272,7
	25	72,1	127,9	250,7	131,8	258,5	134,3	263,5	136	266,9

2. fokozat méreteit lásd.: KP1 Szivattyú prospektus

KS2 Nagynyomású fogaskerékszivattyú

Ikerszivattyú KS2+KS2, G-fedél, A-ház, K-tengelyvég



Tengelyvég: Kúpos 1:5
 Hatlapú anya M16×1,5
 DIN EN 28675
 Rugós alátét B16 DIN 137
 Íves retesz 5×9 DIN 6888

Ábrázolt forgásirány:
 jobbos

Szívó- és nyomó oldali
 csatlakozások azonosak

Rendelési példa: **KS2/40 G10A KXF + 40 G10A XOA/199**

Más fedéllel, házzal és tengelyvéggel is építhető

Folyadék szállítás névleges mérete (cm ³)		2. Fokozat												
		25		32		40		45		50		63		
		G	E	G	E	G	E	G	E	G	E	G	E	
1. Fokozat	63	87,9	176,9	337,3	179,8	343,1	183,1	349,7	185,2	353,9	187,3	358,1	192,7	368,9
	50	82,5	171,5	326,5	174,4	332,3	177,7	338,9	179,8	343,1	181,9	347,3		
	45	80,4	169,4	322,3	172,3	328,1	175,6	334,7	177,7	338,9				
	40	78,3	167,3	318,1	170,2	323,9	173,5	330,5						
	32	75	164,0	311,5	166,9	317,3								
	25	72,1	161,1	305,7										