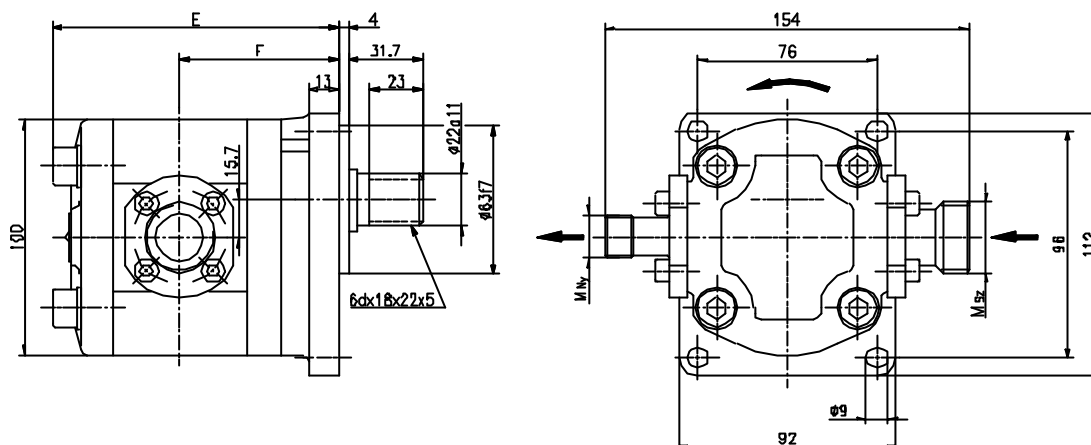


Statt ehemalige TGL 10859 Typ:



Dargestellte Drehrichtung: rechts
Wellenende: Zahnwellen Profil; z=6

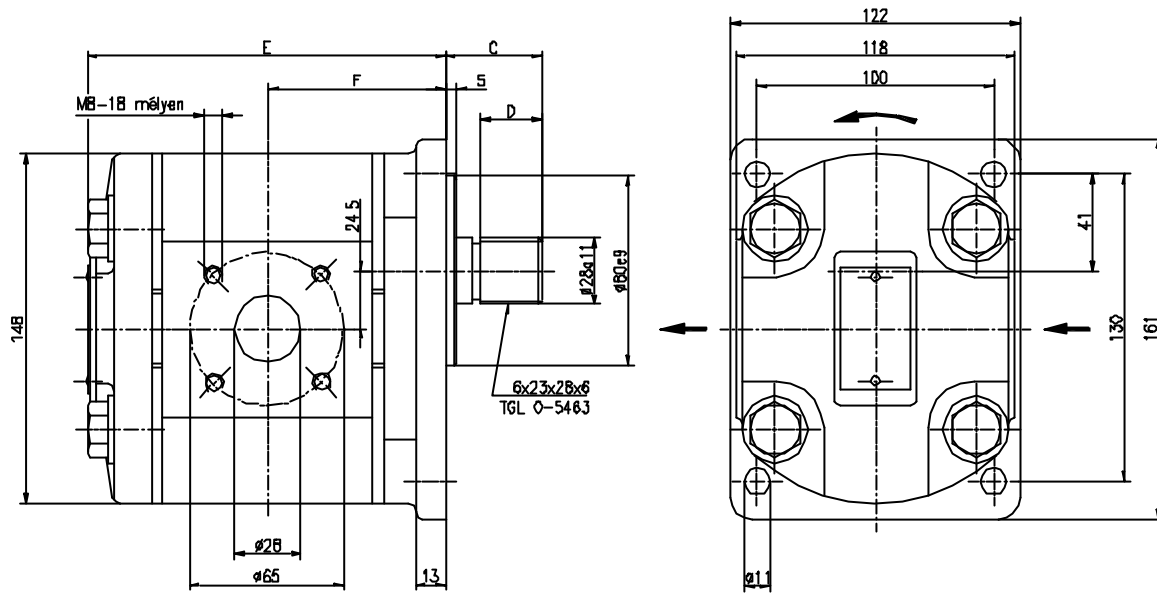
Fördervolumen (cm ³)	8	11	14	16	19	22
E	117,4	122,4	127,4	130,8	135,8	141,6
F	65,2	67,7	70,2	71,9	74,4	77,3
Tömeg (kg)	2,3	2,5	2,6	2,8	2,9	3,1

Masse den Anschlüssen	M18x1,5	M22x1,5	M26x1,5	M27x2	M30x2	M36x2
M_{Druck}	X	X	X	X		
M_{Saug}				X	X	X

Bestellbeispiel: **TGL 11-3 J** (J-rechts, B-links)

Preise:	TGL 8-3 J/B	220,- €
	TGL 11-3 J/B	227,- €
	TGL 14-3 J/B	237,- €
	TGL 16-3 J/B	245,- €
	TGL 19-3 J/B	245,- €
	TGL 22-3 J/B	245,- €

Statt ehemalige TGL 10859 Typ:



Szívő-nyomó csatlakozás meggyezik

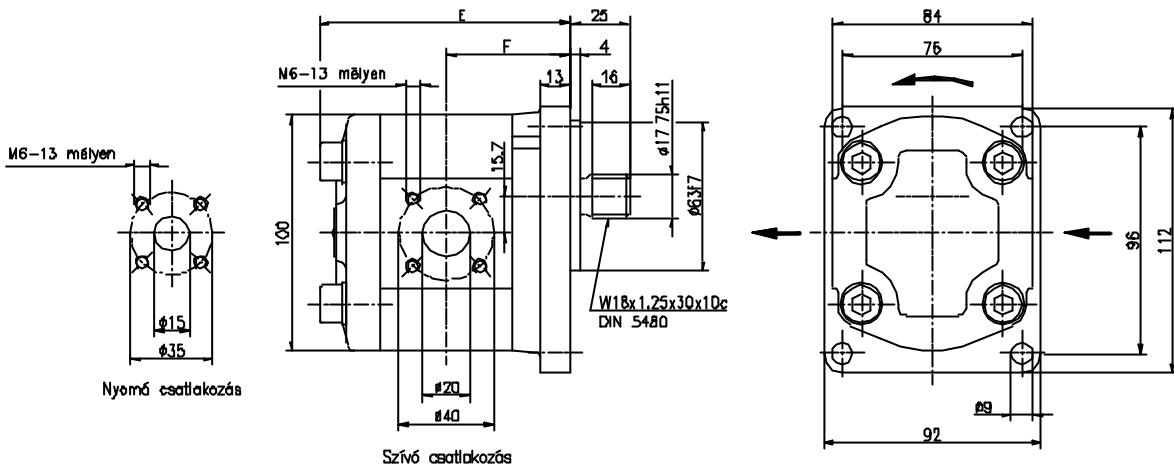
Dargestellte Drehrichtung: rechts
Wellenende: Zahnwellen Profil; z=6

Fördervolumen (cm ³)	25	32	45	50	63
C	40,8	40,8	62,8	62,8	62,8
D	26	26	40	40	40
E	144,6	150,4	161,2	165,4	176,2
F	72,1	75	80,4	82,5	87,9

Bestellbeispiel: **KS 2/32 A10A AOA**

Preise: KS 2/32 295,- €
KS 2/45 338,- €
KS 2/50 348,- €
KS 2/63 396,- €

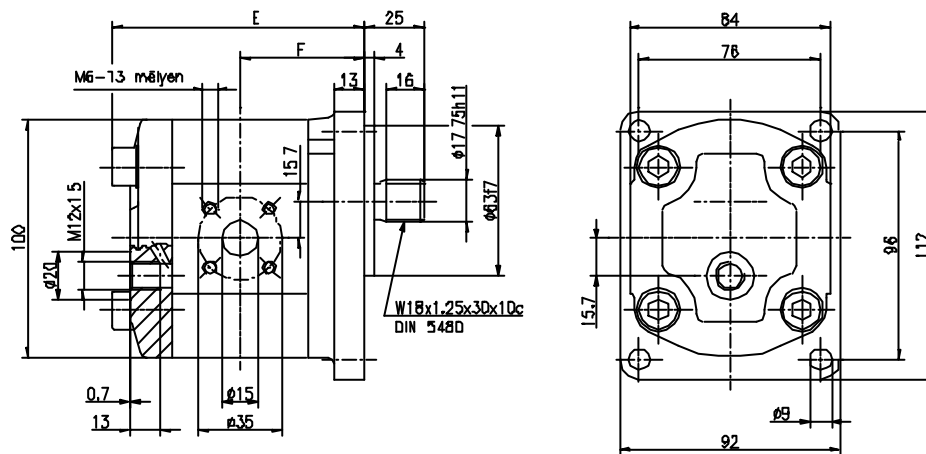
Statt ehemalige TGL 37069 Typ:



Dargestellte Drehrichtung: rechts
Wellenende: Zahnwellen Profil; z=13

Bestellbeispiel: **KP 1/11 T10A BOA 4NL1**

TGL 37070 hidromotort helyettesítő típus:



Wellenende: Zahnwellen Profil; z=13

Bestellbeispiel: **KM 1/11 T30A BOA 4NL1**

Preise: 11cm 190,- €
19cm 207,- €

Fördervolumen (cm ³)	11	19
E	106,9	120,3
F	52,2	58,9
Gewicht (kg)	2,2	2,6