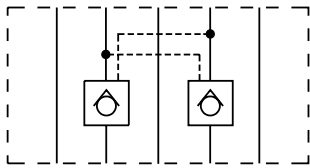


KRACHT



**Sandwich-Rückschlagventil,
hydraulisch entsperrbar
VJR2-10/M**

Entsperrbares Rückschlagventil VJR2-10/M



- Zwischenplatten-Bauweise für Höhenverkerkungseinbau
- Drei Ausführungen:
 - beidseitige leckölfreie Sperrung mit Rückschlagventilen in Kanälen A und B

- leckölfreie Sperrung mit Rückschlagventil im Kanal A
- leckölfreie Sperrung mit Rückschlagventil im Kanal B

- Anschlussmaße nach ISO 4401-05-04-0-94 und DIN 24 340-A10

Konstruktionsbeschreibung

Das entsperrbare Rückschlagventil dient zum dichten Abschließen des unter Druck stehenden Hydraulikkreises. Es sichert die Last gegen Absenken bei Leitungsbeschädigung und gewährleistet eine stabile Lage des unter Druck stehenden Zylinders auch bei längeren Stillstandzeiten.

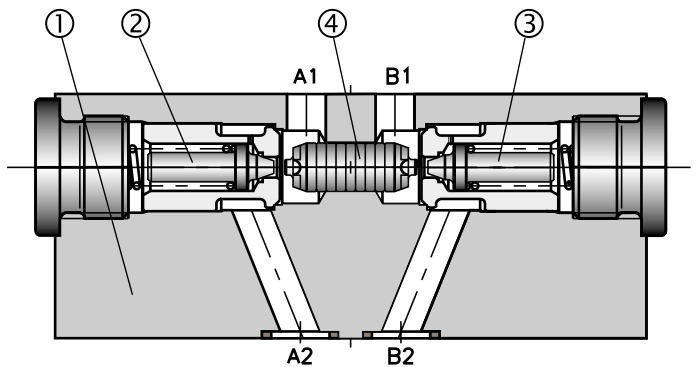
Das Ventil besteht grundsätzlich aus dem Gussgehäuse (1), einem oder zwei Rückschlagventilen (2), (3) und einem Steuerkolben (4).

Wird das Ventil in Richtung A1 (B1) nach A2 (B2) durchströmt, so wird der Kegel (2) bzw. (3) geöffnet und gleichzeitig wird der Steuerkolben (4) nach rechts (links) verschoben und stößt den Kegel (3) bzw. (2)

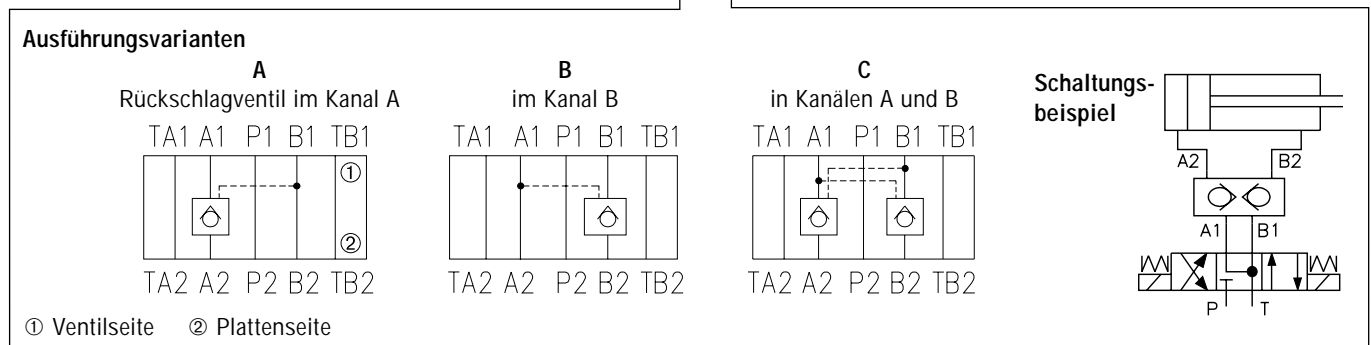
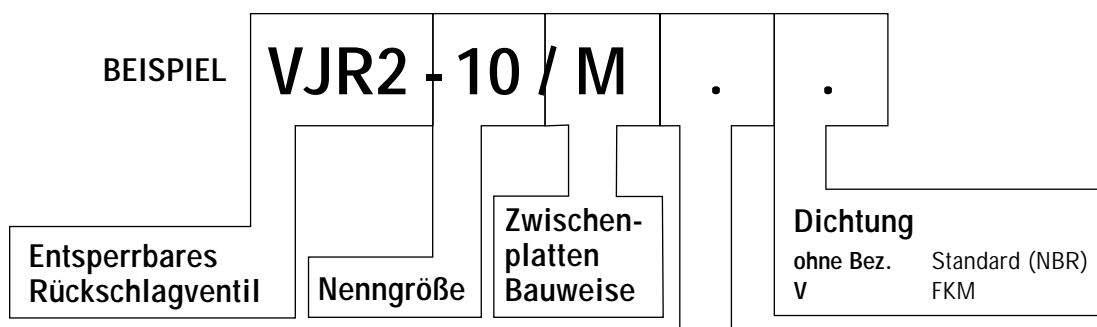
aus seinem Sitz. Damit wird die Verbindung B2→B1 (A2→A1) frei gemacht. Sinkt der Druck in den Kanälen A1 und B1 (z.B. bei Verschiebung des Wegeventils in die Mittelstellung), so drücken die Federn die Kegel (2) und (3) auf die Sitze und der Kreislauf des Zylinders ist unter Druck geschlossen.

Um das druckdichte Sperren der Räume A2 und B2 zu gewährleisten, muss ein Wegeventil mit Y-Schaltensymbol verwendet werden, das in seiner Mittelstellung die beiden Seiten des Steuerkolbens (4) mit dem Tank verbindet.

Die Oberfläche des Ventilgehäuses ist phosphatiert, alle anderen Teile sind verzinkt.



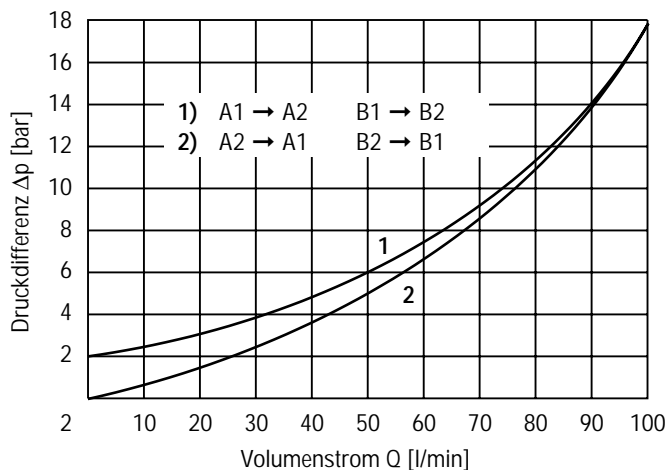
Bestellangaben



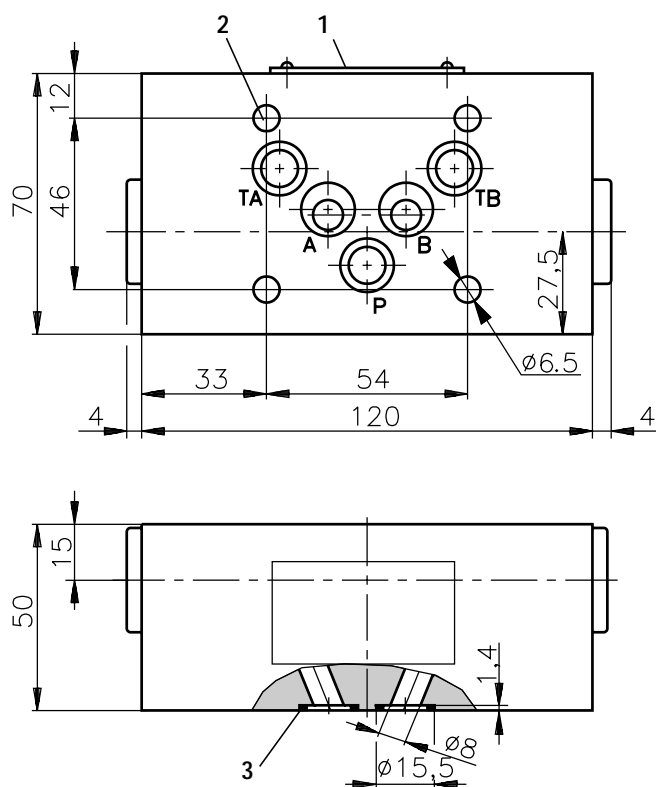
Kenngrößen

Nenngröße:	10 mm
Max. Volumenstrom:	100 l/min
Max. Betriebsdruck:	320 bar
Öffnungsdruckbar	2 bar
Druckflüssigkeit	Mineralöl nach DIN 51254/25 andere Druckflüssigkeiten auf Anfrage
Flüssigkeitstemperturbereich für Standarddichtung (NBR)	-30 ... +80 °C
Viskositätsbereich	10 ... 400 mm ² /s ⁻¹
Verschmutzungsgrad	Max. zulässiger Verschmutzungsgrad der Flüssigkeit nach ISO 4406, Klasse 18/15. Ein Filter mit einer Mindestrückhalterate von $\beta_{10} \geq 75$ wird empfohlen.
Flächenverhältnis Steuerkolben / Ventilsitz	5,6 : 1
Masse	3 kg

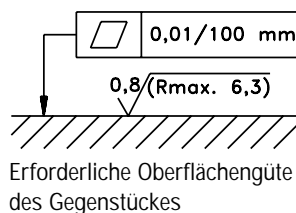
Δp -Q Kennlinien Gemessen bei $v = 35 \text{ mm}^2/\text{s}$ und $t = 40 \text{ °C}$



Geräteabmessungen Maßangaben in mm



- 1 Typenschild
- 2 4 Durchgangsbohrungen zur Rückschlagventilbefestigung
- 3 Dichtringe (5 Stück) werden mitgeliefert
Standard (NBR) SQUARE Ring 12,42 x 1,68
FKM O-Ring 12,42 x 1,78



Zur Beachtung!

Die Verpackungsfolie ist recyclingfähig. Die Schutzabdeckung kann an uns zurückgesendet werden. Anzugsmoment der Schrauben ist 15 Nm. Die angegebenen Daten dienen allein der Produktbeschreibung und sind nicht als zugesicherte Eigenschaften im Rechtssinne zu verstehen.

Unser gesamtes Programm im Überblick!

Förderpumpen

Förderpumpen für Schmierölversorgungsanlagen, Niederdruck-, Füll- und Speisesysteme, Dosier- und Mischsysteme.

Durchflussmessung

Zahnrad- und Turbinen-Durchflussmesser und Elektronik für Volumen- und Durchflussmesstechnik in der Hydraulik, Prozess- und Lackiertechnik.

Mobilhydraulik

Ein- und mehrstufige Hochdruckzahnradpumpen, Zahnradmotore und Ventile für Baumaschinen, Kommunalfahrzeuge, Landmaschinen, LKW-Aufbauten.

Industriehydraulik

Cetop Wege- und Proportionalventile, Hydrozylinder, Druck-, Mengen- und Sperrventile in Rohr- und Plattenbauweise, Hydraulikzubehör.

Für die professionelle Beherrschung von spezifischen Anwendungen und Komplettlösungen in den obengenannten Bereichen stehen wir Ihnen mit unserer jahrzehntelangen Erfahrung weltweit zur Seite.



VJR2-10-M/d/01.05